

PRESSE IDRAULICHE DA BANCO CON POMPA A MANO

HYDRAULIC STAND PRESSES WITH HAND PUMP

Art. 152 - 6 Ton.

ad una velocità di discesa
one lowering speed
à une vitesse de descente
Einstufige
Abstiegsgeschwindigkeit

PRESSES HYDRAULIQUES D'ETABLI AVEC POMPE MANUELLE

HAND-HYDRAULISCHE TISCHPRESSEN

Art. 153 - 10 Ton.

Art. 153/SA - 10 Ton.

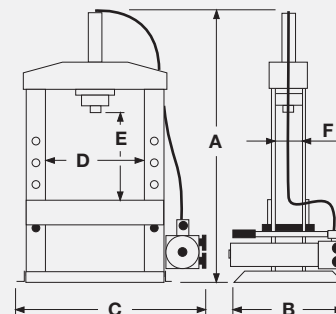
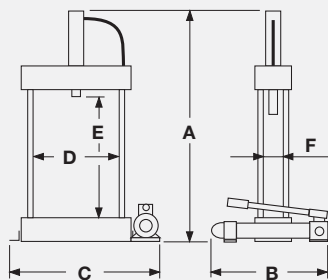
a due velocità di discesa
two lowering speeds
à deux vitesses de descente
Zweistufige
Abstiegsgeschwindigkeit



Art. 152



Art. 153



Art.	Capacità Capacity Capacité Belastbarkeit	Corsa pistone Piston stroke Course du vérin Kolbenhub	A	B	C	D	E	F	Peso Weight Poids Gewicht
	Ton.	mm.							Kg.
152	6	115	820	470	550	320	495	67	43
153	10	190	1210	500	895	520	370	120	104
153/SA	10	190	1210	500	895	520	370	120	104

Le presse con la sigla SA si intendono senza piatto e prismi.

Presses under denomination SA are supplied without plate and V blocks.

Les presses sous la dénomination SA ne comprennent pas plateau et prismes à V.

Die Pressen mit dem Kürzel SA verstehen sich ohne Auflageplatte und Prismenböcke.